



# ACCESORIOS y COMPLEMENTOS

DE PVC PARA DECORACIÓN EXTERIOR E INTERIOR



**GIMENEZ GANGA**

®



Nuestra amplia gama de Falso techos de PVC imitación madera dan un toque de clase a cualquier ambiente.

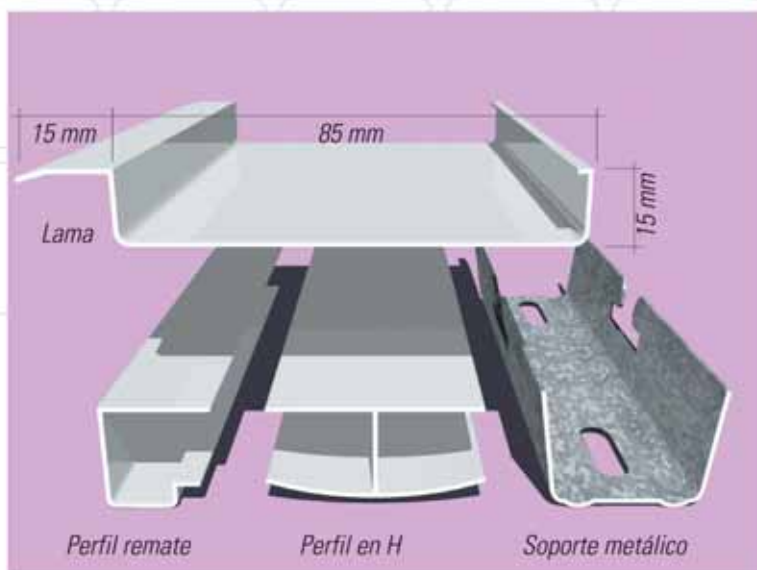
# Entrecalle

## FALSO TECHO DE PVC

8 tonos disponibles para el falso techo en PVC, en el que destaca la facilidad de montaje y el escaso mantenimiento. Color inalterable. Fácil limpieza. Gran resistencia. Cuenta con un completo sistema de anclajes y accesorios para un acabado impecable. Instalable en zonas de exterior e interior.



Perspectiva de 3 laminas montadas con remate



### DATOS TÉCNICOS

FALSO TECHO DE PVC (Blanco)

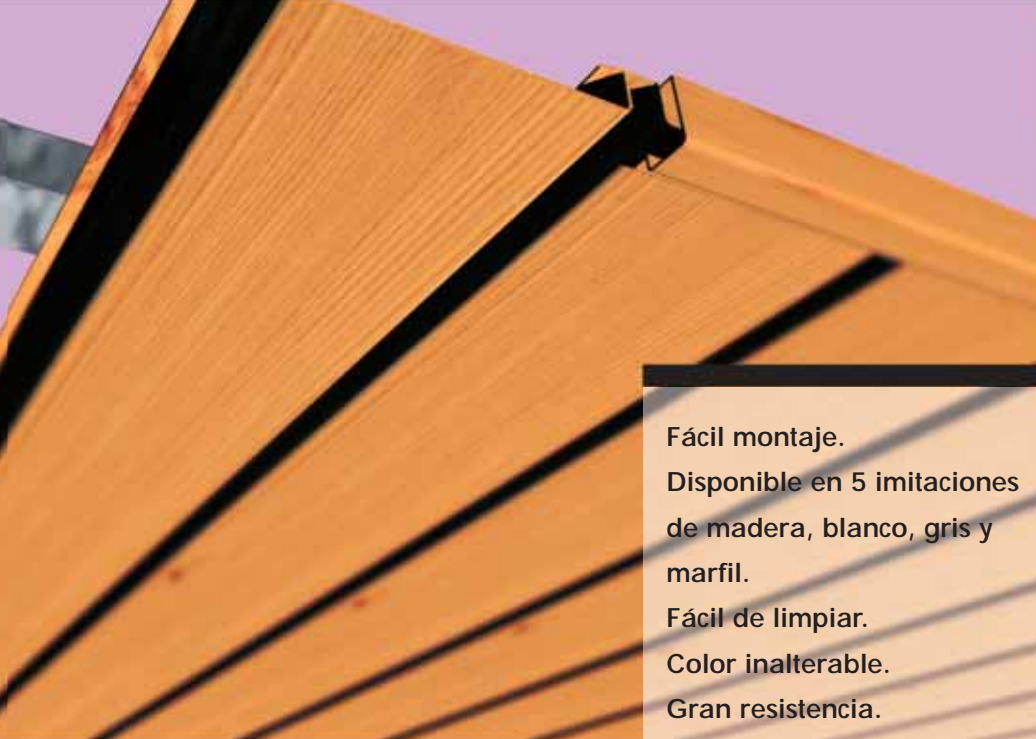
Espesor: 1,3 mm

Peso m<sup>2</sup>: 2,5 kg

Largo máximo de producción: 5 m/l

Embalaje: se suministra en paquetes de 10 perfiles

Cumple la normativa M1, contra el fuego



Fácil montaje.  
 Disponible en 5 imitaciones de madera, blanco, gris y marfil.  
 Fácil de limpiar.  
 Color inalterable.  
 Gran resistencia.

Lamas fabricadas con PVC rígido con ausencia de plastificantes. Colocación cerrada con entrecalle, registrable. Fácil sistema de anclaje al soporte.



*Falso techo registrable, en lamas independientes, facilitando su montaje y desmontaje.*

El PVC utilizado en la fabricación de los techos presenta una serie de ventajas frente a otros materiales (escayola, aluminio...)

- Menor precio
- Durabilidad
- Fácil manipulación
- Estética
- Registro independiente
- Inalterable a agentes corrosivos
- Indeformable
- Fácil limpieza
- Resistencia

\*Los colores representados son orientativos y pueden diferir ligeramente de los colores reales careciendo, por tanto, de cualquier valor contractual. Para mayor seguridad, solicite una muestra antes de realizar su pedido.

# Techos en PVC

Pino

Pino nudo

Roble

Roble dorado

Nogal

Blanco

Gris

Marfil

Los perfiles de PVC para los antepechos están fabricados en material de extrusión de gran espesor, ofreciendo todas las ventajas del PVC junto a las mismas características estéticas que el aluminio y una amplia gama de accesorios para cubrir todas las necesidades de instalación de barandillas y pasamanos.



# Antepecho

DE PVC REFORZADO



Unión



Unión ángulo <math><45^\circ</math>

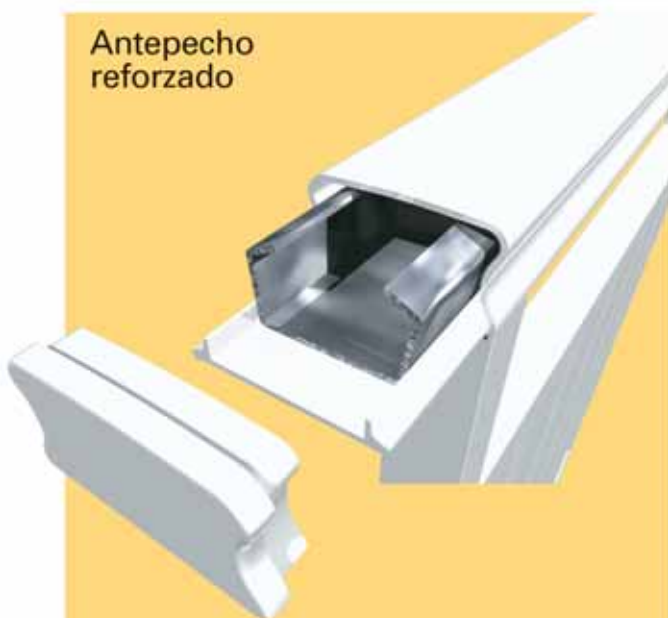


Unión bajada ángulo <math><45^\circ</math>



Unión esquina <math>90^\circ</math>

Antepecho reforzado



Los antepechos de PVC están reforzados con perfiles de acero galvanizado de 2 mm de espesor.

## DATOS TÉCNICOS

ANTEPECHO DE PVC REFORZADO

Espesor pasamanos de PVC:	2,5 mm
Espesor refuerzo metálico pasamanos:	2 mm
Espesor bajante PVC:	2 mm
Espesor refuerzo metálico bajante:	1,5 mm
Largo máximo de producción:	6 m/l

\*Placa de anclaje soldada al refuerzo principal.

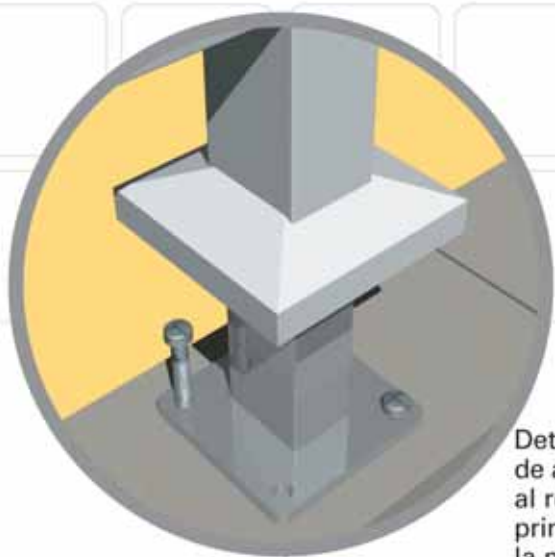
En la versión con cristal puede personalizarse con un grabado al láser. Especialmente indicado en edificios que necesiten destacar su imagen corporativa (hoteles, restaurantes, etc.).



El antepecho de PVC está indicado muy especialmente en edificaciones situadas en zonas cercanas a la costa por las ventajas que ofrece el PVC frente a otros materiales:

- Alta durabilidad.
- Mayor resistencia a la intemperie.
- No necesita un mantenimiento especial.
- Fácil limpieza.
- Color uniforme y perdurable, (no necesita pintarse).
- Permite disfrutar por mucho tiempo de un pasamanos con un aspecto impecable.

Existen multitud de combinaciones entre perfiles de PVC para crear un antepecho a la medida del cliente.



Detalle de la pieza de anclaje soldada al refuerzo principal y sujeta a la mureta con tirafondos.

# Seguridad en PVC



Los perfiles de PVC para las barandillas están fabricados en material de extrusión de gran espesor, ofreciendo todas las ventajas del PVC junto a las mismas características estéticas que el aluminio y una amplia gama de accesorios para cubrir todas las necesidades de instalación de barandillas y pasamanos.

# Barandilla

DE PVC REFORZADO



Ejemplo A

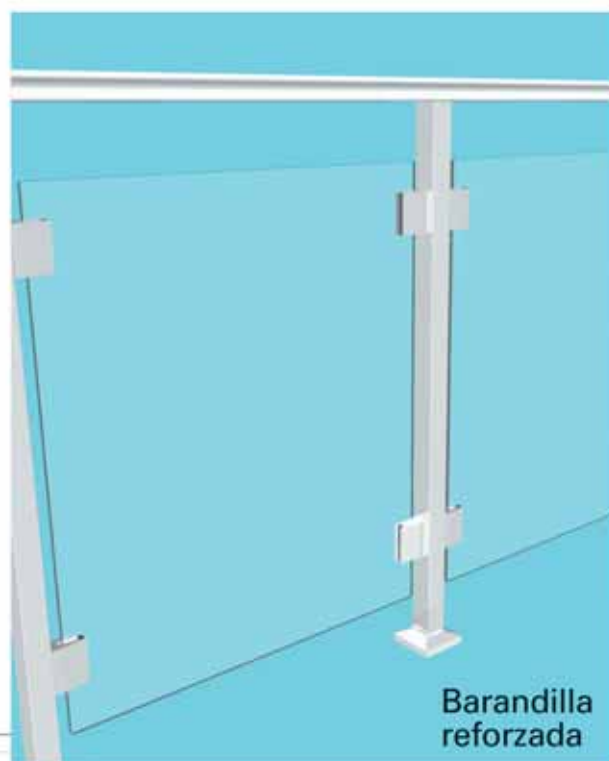


Ejemplo D

Ejemplo B



Ejemplo C



Barandilla reforzada

En la versión con cristal existe la posibilidad de personalizarlo con un grabado al láser. Especialmente indicado en edificios que necesiten resaltar su imagen de marca: hoteles, restaurantes, etc.

## DATOS TÉCNICOS

BARANDILLA DE PVC REFORZADA

Espesor pasamanos de PVC:	2,5 mm
Espesor refuerzo metálico pasamanos:	2 mm
Espesor bajante PVC:	2 mm
Espesor refuerzo metálico bajante:	1,5 mm
Largo máximo de producción:	6 m/l

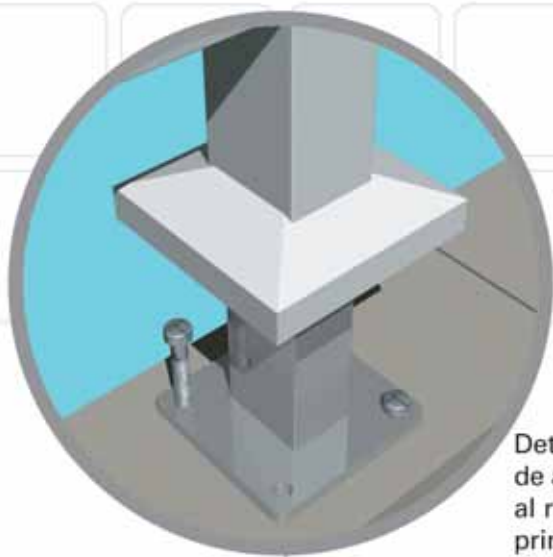
\*Placa de anclaje soldada al refuerzo principal.

Las barandillas de PVC están reforzadas con perfiles de acero galvanizada de 2 mm de espesor.



Detalle de la pinza de aluminio de sujeción del vidrio.

Existen multitud de combinaciones entre perfiles de PVC para crear una barandilla a la medida del cliente.



Detalle de la pieza de anclaje soldada al refuerzo principal y sujeta a la mureta con tirafondos.



# Seguridad en PVC

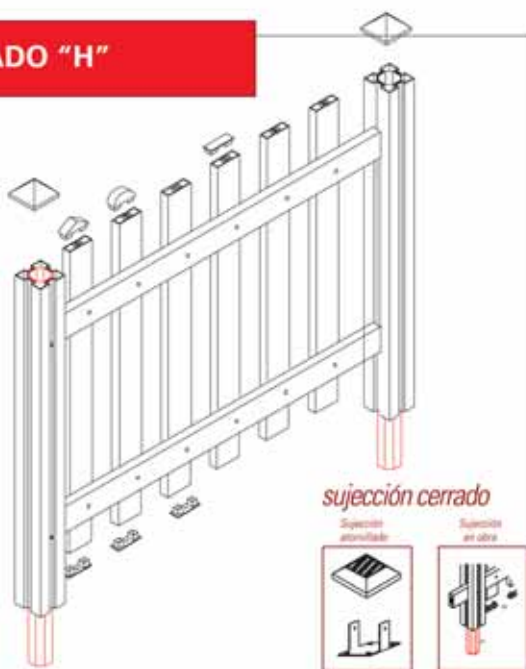
Nuevas posibilidades para vallados con un material de gran durabilidad y resistencia. Fácil instalación y acabado impecable. Disponible en kits de 1,25 m/l.



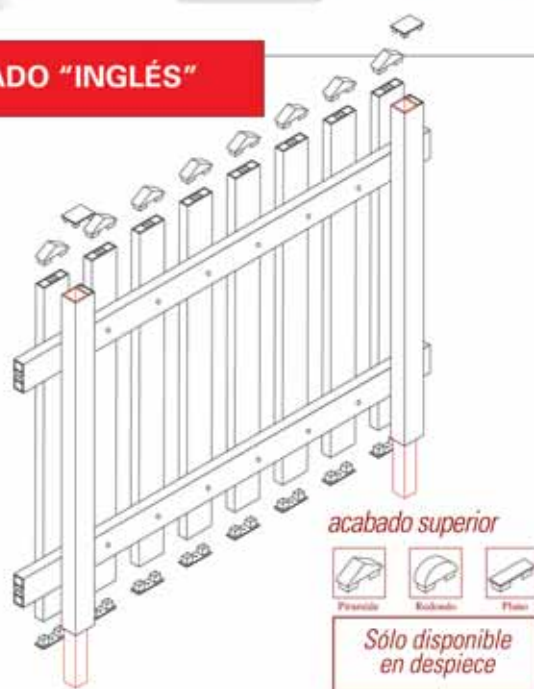
# Cercado

CERCADOS DE PVC PARA EXTERIOR

## CERCADO "H"

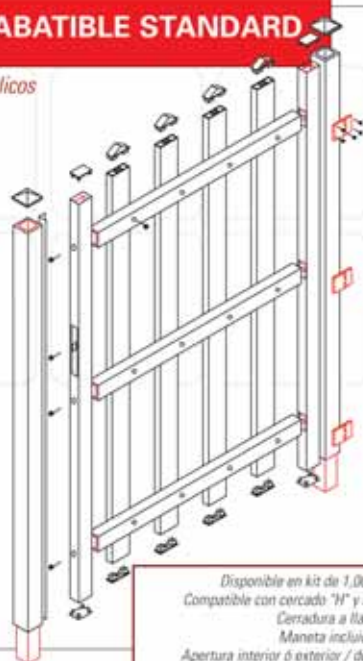


## CERCADO "INGLÉS"

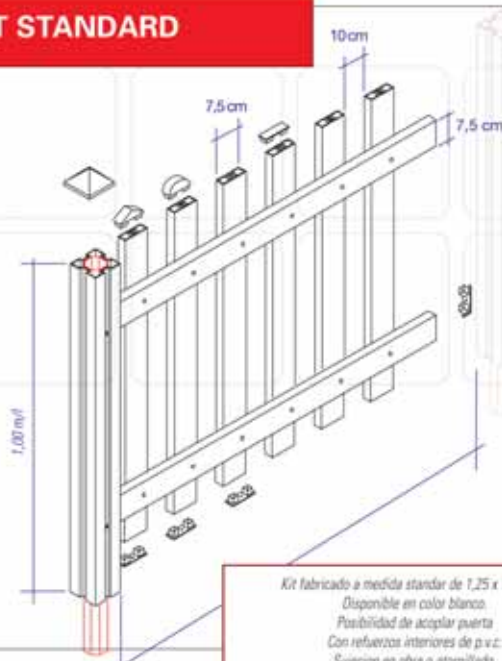


## PUERTA ABATIBLE STANDARD

Refuerzos metálicos



## KIT STANDARD





PVC



Permite múltiples aplicaciones en piscinas, terrazas, vallados e incluso como elemento decorativo o de división de espacios en zonas ajardinadas.



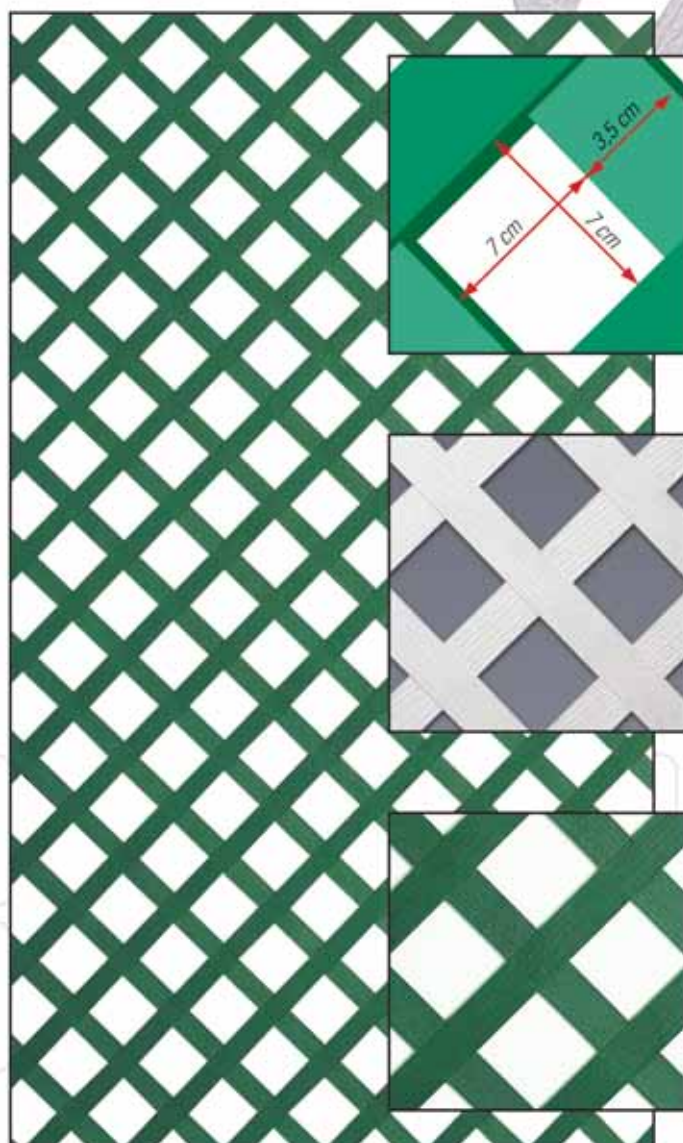
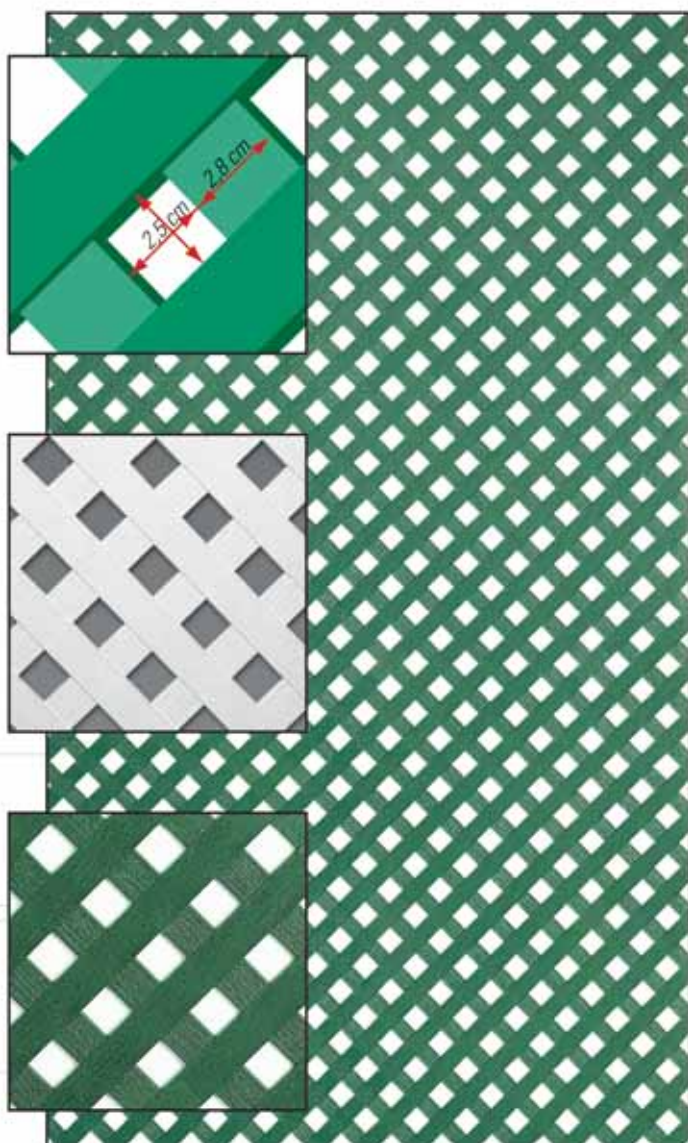
Decoración con

El enrejillado de PVC permite una fácil instalación y elegantes acabados tanto en zonas de exterior como interior.

Disponibile en dos medidas diferentes (rombo 2,5 y 7 cm.).

# Enrejillado

DE PVC PARA DECORACION EXTERIOR E INTERIOR



- Planchas de 2 x 1 m.
- Disponible en colores blanco y verde.
- Material de 1ª Calidad.



Se puede doblar



Se puede cortar



Se puede clavar

El enrejillado de PVC se convierte > en un práctico elemento de división de espacios en zonas de exterior y jardín

# PVC

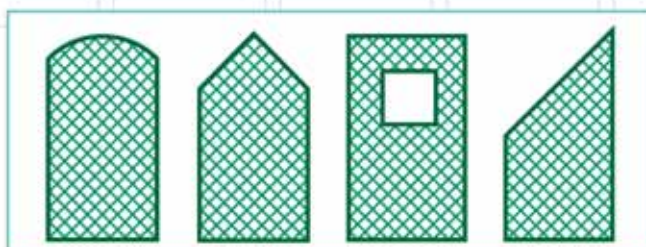


< Por su estética, el enrejillado de PVC permite múltiples aplicaciones como elemento de decoración en interiores. (Frentes de armario, separación de estancias, etc.)



El enrejillado de PVC ofrece múltiples ventajas frente a otros materiales:

- Fácil limpieza.
- Alta durabilidad.
- Mayor resistencia a la intemperie.
- Color uniforme y perdurable, (no necesita pintarse).
- Permite disfrutar por mucho tiempo de la misma rejilla con un aspecto impecable.



Su fácil manipulación permite múltiples acabados.

# Decoración con





®

**GIMENEZ GANGA**



ISO-9001:2000

[www.gimenezganga.com](http://www.gimenezganga.com)

Poligono Industrial "El Castillo" C/Roma 4  
03630-Sax (Alicante) ESPAÑA  
Tlfnos: +34 965 474 050-965 474 205  
Fax: 965 474 563  
[info@gimenezganga.com](mailto:info@gimenezganga.com)